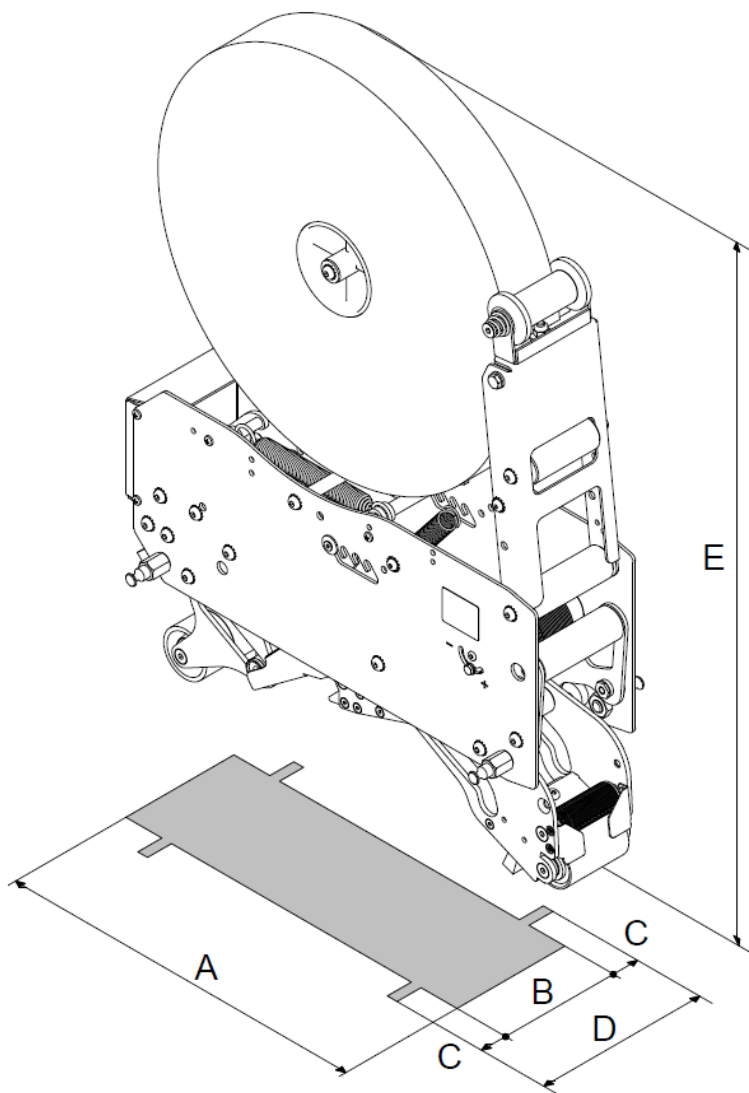


# TU 3 - TU 3S - TU 3 Inox - TU 3 HS



	A	B	C	D	E (max)	Kg
TU 3.2	425 mm.	137 mm.	16,5 mm.	170 mm.	595 mm.	8,2
TU 3.3	440 mm.	137 mm.	16,5 mm.	170 mm.	620 mm.	8,2