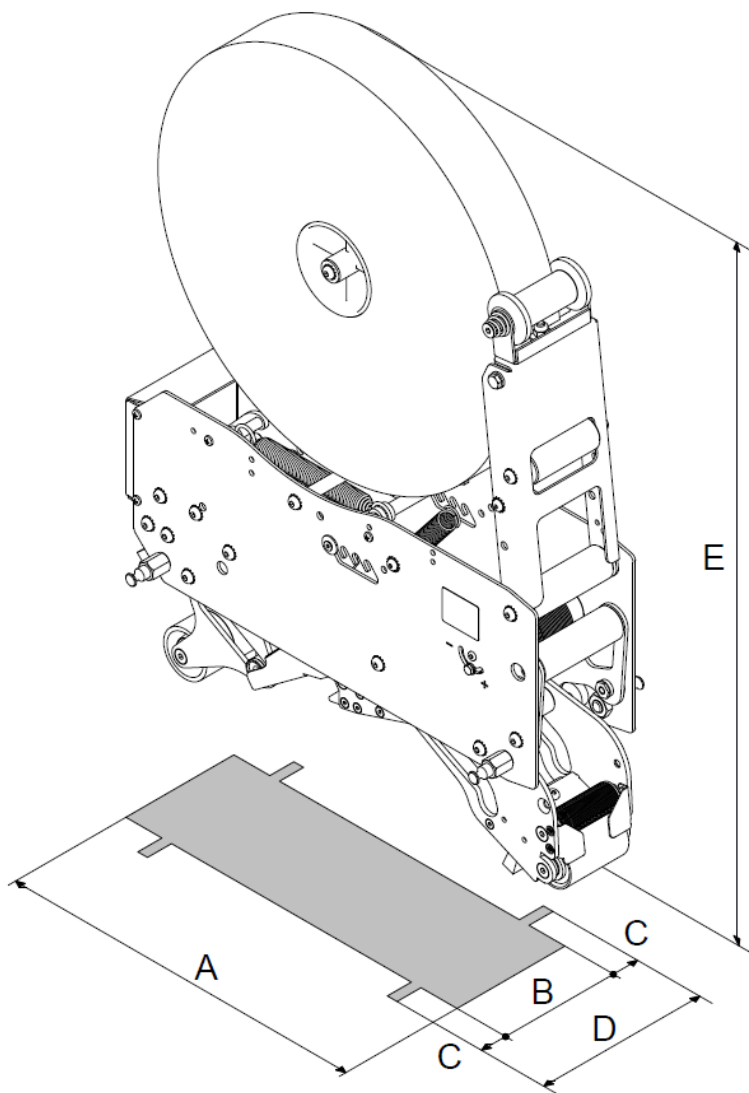


TU 2 - TU 2S - TU 2 Inox - TU 2 HS



	A	B	C	D	E (max)	Kg
TU 2.2	425 mm.	112 mm.	29 mm.	170 mm.	595 mm.	7,4
TU 2.3	440 mm.	112 mm.	29 mm.	170 mm.	620 mm.	7,4