

MACCHINA STANDARD O OPPOSTA STANDARD OR OPPOSITE MACHINE

Prendete una scatola piatta e posizionalatela di fronte a voi in maniera tale che la freccia stampigliata indichi sempre l'alto.

Take a blank cardboard blank and put it in front of you, be sure that the printed arrow is turned up.

STANDARD

Lato corto a sinistra
Short side left

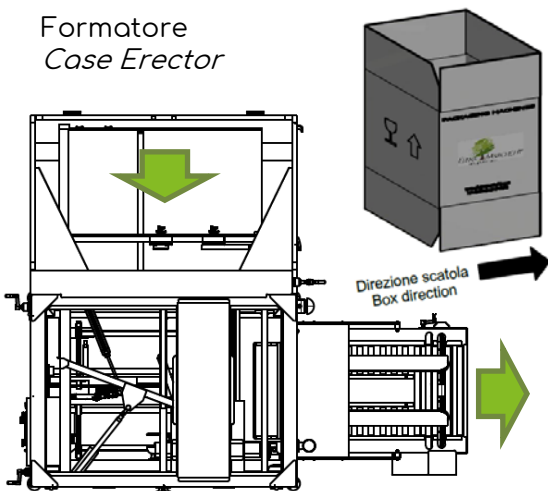


OPPOSTA / OPPOSITE

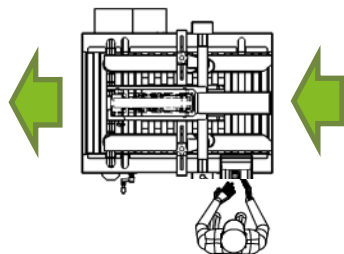
Lato corto a destra
Short side right



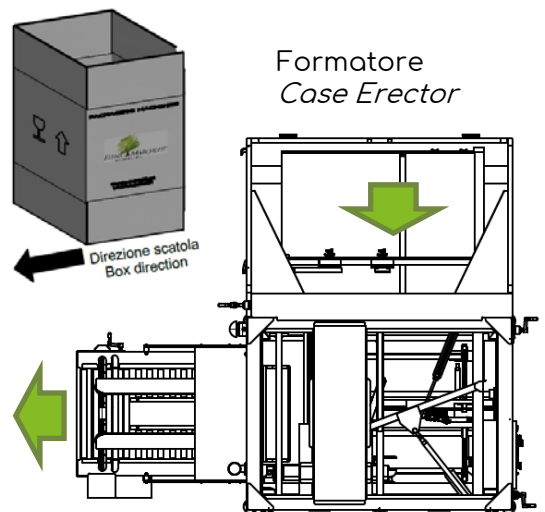
Formatore
Case Erector



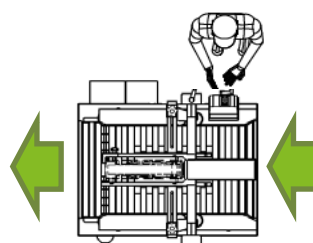
Sigillatrice
Case Sealer



Formatore
Case Erector



Sigillatrice
Case Sealer



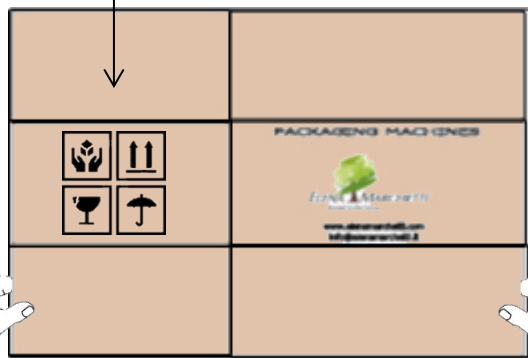
MACCHINA STANDARD O OPPOSTA MACHINE STANDARD OU OPPOSEE

Prendete una scatola piatta e posizionatela di fronte a voi in maniera tale che la freccia stampigliata indichi sempre l'alto.

Prenez une boîte plate et placez-la devant vous de telle sorte que la flèche imprimée indique toujours vers le haut.

STANDARD

Lato corto a sinistra
Coté court à gauche

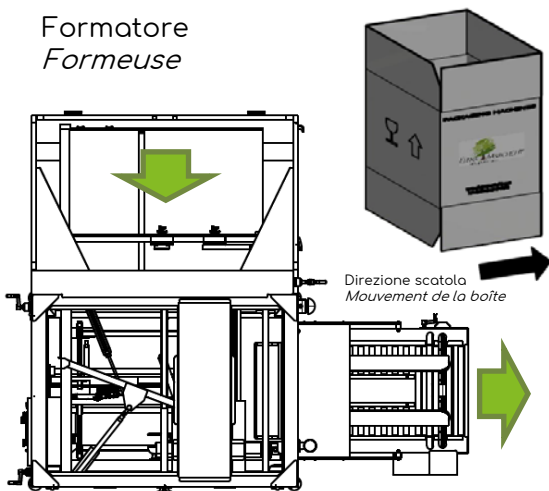


OPPOSTA / OPPOSEE

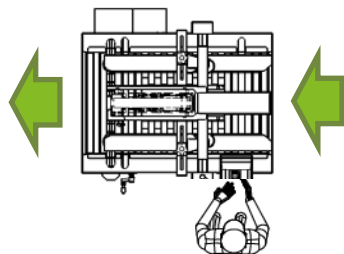
Lato corto a destra
Coté court à droit



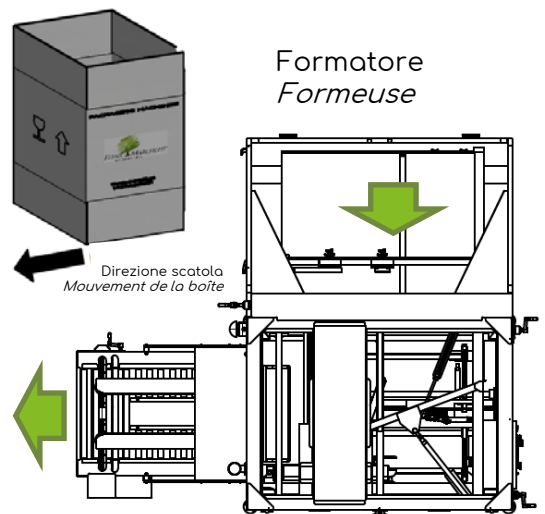
Formatore
Formeuse



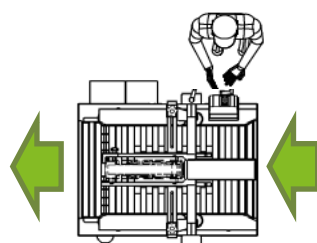
Sigillatrice
Scotcheuse



Formatore
Formeuse



Sigillatrice
Scotcheuse



MACCHINA STANDARD O OPPOSTA MASCHINENAUSFÜHRUNG STANDARD/SEITENVERKEHRT

Prendete una scatola piatta e posizionate-la di fronte a voi in maniera tale che la freccia stampigliata indichi sempre l'alto.

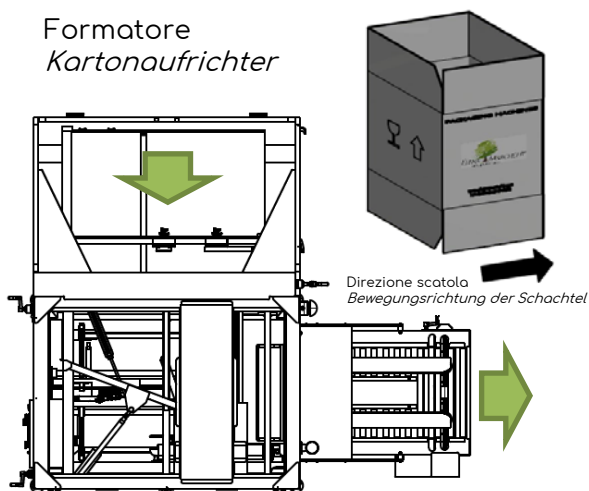
Nehmen Sie den flachen Faltschachtelzuschnitt und stellen Sie ihn so vor sich, sodaß der gestempelte Pfeil immer nach oben zeigt.

STANDARD

Lato corto a sinistra
kurze Seite links



Formatore
Kartonaufrichter



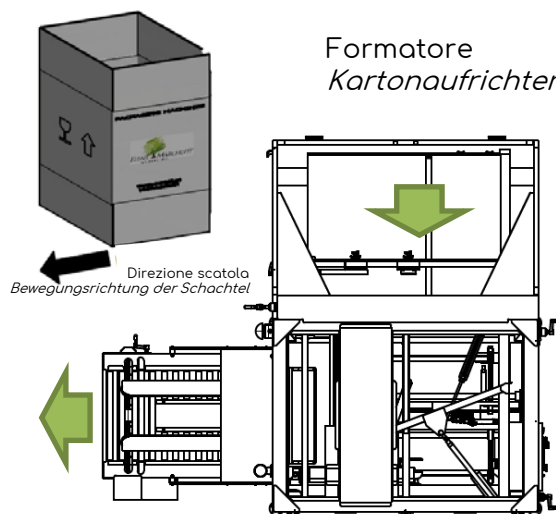
Sigillatrice
Verschliessmaschine

OPPOSTA / SEITENVERKEHRT

Lato corto a destra
kurze Seite rechts



Formatore
Kartonaufrichter



Sigillatrice
Verschliessmaschine