

# MACCHINA STANDARD O OPPOSTA STANDARD OR OPPOSITE MACHINE

Prendete una scatola piatta e posizionalatela di fronte a voi in maniera tale che la freccia stampigliata indichi sempre l'alto.

*Take a blank cardboard blank and put it in front of you, be sure that the printed arrow is turned up.*

## STANDARD

Lato corto a sinistra  
*Short side left*

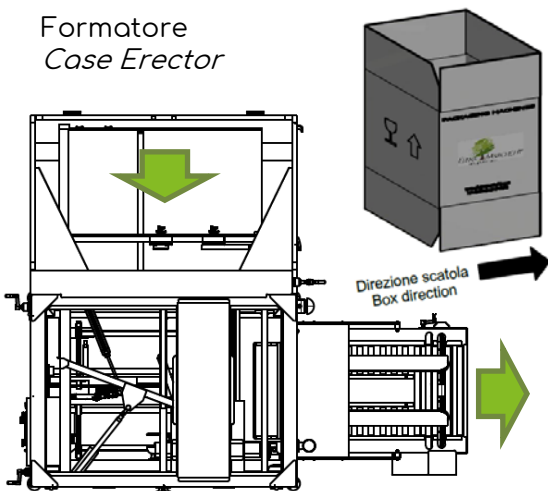


## OPPOSTA / OPPOSITE

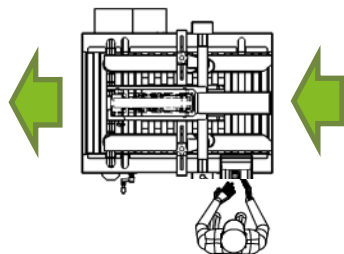
Lato corto a destra  
*Short side right*



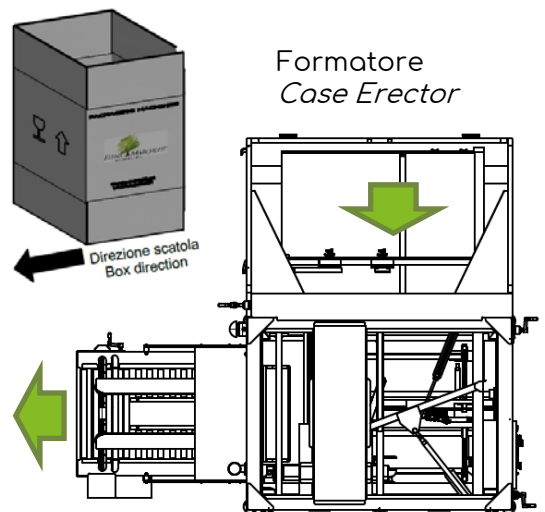
Formatore  
*Case Erector*



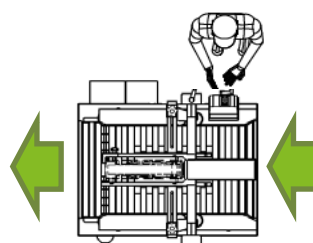
Sigillatrice  
*Case Sealer*



Formatore  
*Case Erector*



Sigillatrice  
*Case Sealer*



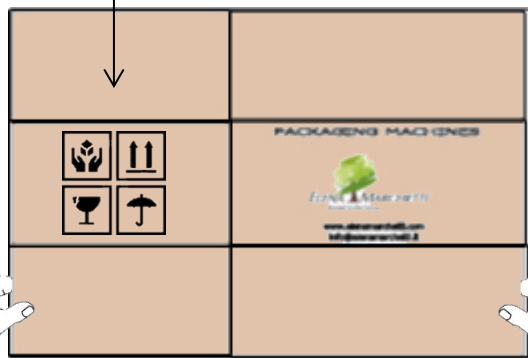
# MACCHINA STANDARD O OPPOSTA MACHINE STANDARD OU OPPOSEE

Prendete una scatola piatta e posizionatela di fronte a voi in maniera tale che la freccia stampigliata indichi sempre l'alto.

*Prenez une boîte plate et placez-la devant vous de telle sorte que la flèche imprimée indique toujours vers le haut.*

## STANDARD

Lato corto a sinistra  
*Coté court à gauche*

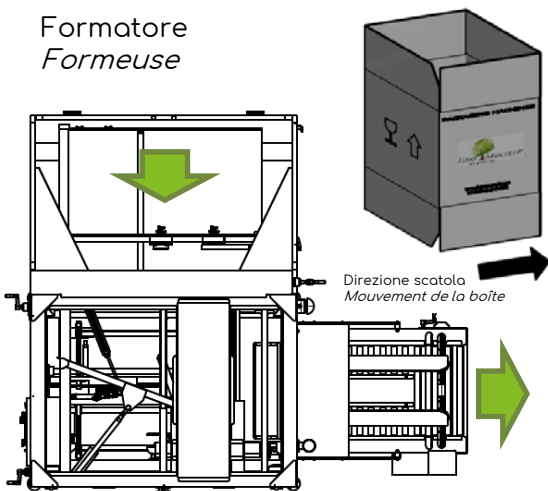


## OPPOSTA / OPPOSEE

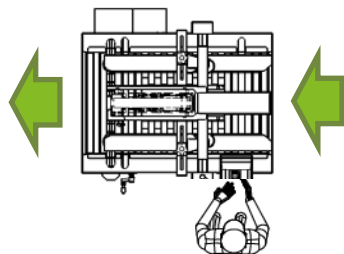
Lato corto a destra  
*Coté court à droite*



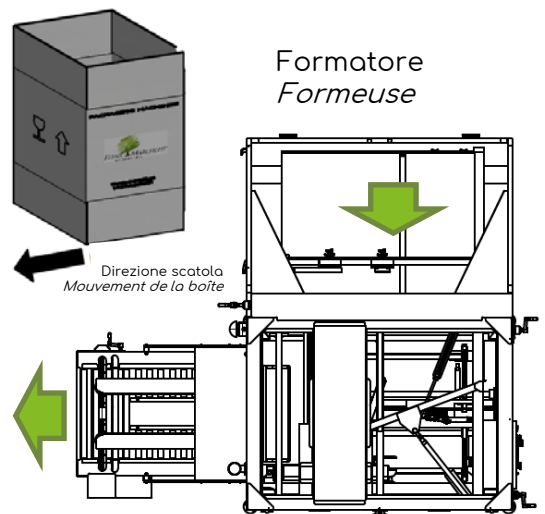
Formatore  
*Formeuse*



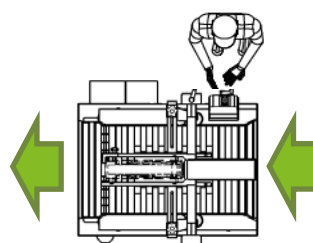
Sigillatrice  
*Scotcheuse*



Formatore  
*Formeuse*



Sigillatrice  
*Scotcheuse*



# MACCHINA STANDARD O OPPOSTA MASCHINENAUSFÜHRUNG STANDARD/SEITENVERKEHRT

Prendete una scatola piatta e posizionate-la di fronte a voi in maniera tale che la freccia stampigliata indichi sempre l'alto.

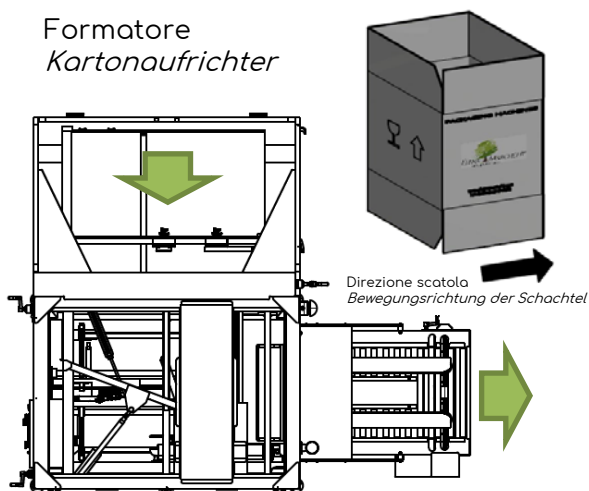
*Nehmen Sie den flachen Faltschachtelzuschnitt und stellen Sie ihn so vor sich, sodaß der gestempelte Pfeil immer nach oben zeigt.*

## STANDARD

Lato corto a sinistra  
*kurze Seite links*



Formatore  
*Kartonaufrichter*



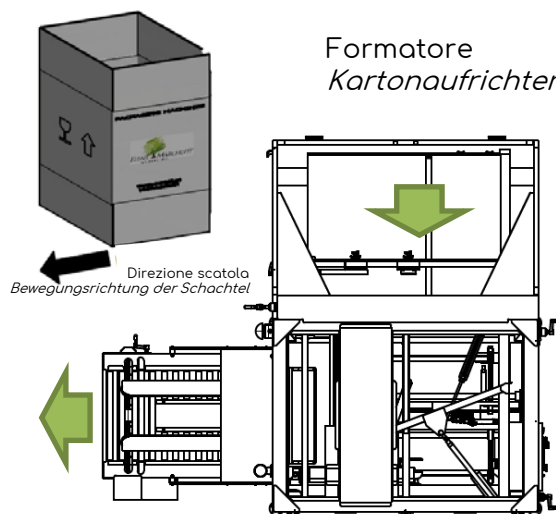
Sigillatrice  
*Verschliessmaschine*

## OPPOSTA / SEITENVERKEHRT

Lato corto a destra  
*kurze Seite rechts*



Formatore  
*Kartonaufrichter*



Sigillatrice  
*Verschliessmaschine*