

ACCESSORI OPZIONALI | OPTIONAL ACCESSORIES

PRF	Piani a rulli lunghezza 800 mm	Free roller conveyors 800 mm long
PRF-FH	Lama ferma scatole in ingresso (opzionale per PRF-04 o PRF-08)	Box holding device infeed (optional for PRF-04 or PRF-08)
PRF-BS	Barra ferma scatole in uscita (opzionale per PRF-04 o PRF-08)	Box stopper outfeed (optional for PRF-04 or PRF-08)
PRE	Piani a rotelle estensibili ed orientabili	Extensible skate-wheel conveyors
1-PH	Versione monofase	Single-phase version

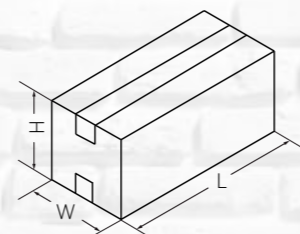
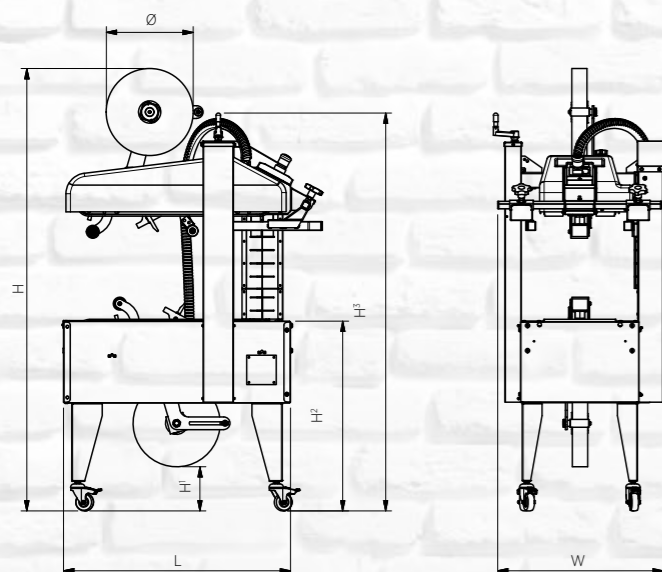
CARATTERISTICHE TECNICHE TU-E EASY | TECHNICAL DATA TU-E EASY

Larghezza nastro 50 mm	Tape width 50 mm (2" inch)
Diametro max 355 mm	Max diameter 355 mm
Scatola (H) 100 mm	Box (H) 100 mm
Lembo (H') 45 mm	Lap (H') 45 mm
Larghezza scatola (W) 85 mm	Box width (W) 85 mm
Peso 5,70 Kg	Weight 5,70 Kg

Dati indicativi in funzione delle caratteristiche scatole | Indicative data depending on the box configuration



DIMENSIONI | DIMENSIONS



GOLDTAPE	
L	Min 150 / ∞
W	Min 130 / Max 365 mm
H	Min 100 / Max 380 mm

	L	W	H	H'	H²	H³	Ø	Kg
GOLDTAPE	770 mm	561 mm	1501 mm	150 mm	650 mm	1350 mm	205 mm	270

Le caratteristiche tecniche possono essere soggette a variazioni senza preavviso | Specifications subject to change without notice

Altre lingue disponibili | Other languages available: www.eleamarchetti.it |

MARCHETTI PACKAGING S.r.l.

Via Quasimodo, 44 | 20025 Legnano (MI), Italy | Tel. +39 0331 599518 | eleamarchetti.it | sales@eleamarchetti.it



Download Now

GOLDTAPE

NASTRATRICE
PICCOLA E COMPATTA!
SMALL AND COMPACT
CARTON SEALER!



WE SEAL WHAT
YOU LOVE!

PACKAGING MACHINES



GOLDTAPE

- 50% del tempo rispetto all'applicazione manuale
- 50% less time than manual taping

CE
Made in Italy

TU-E EASY

TESTE NASTRANTI
TAPING HEADS

GOLDTAPE è una nastratrice piccola e compatta adatta a chi ha disponibilità limitata di spazio, e anche ideale per quei produttori artigianali che vogliono ottenere maggiori efficienze incrementando il rapporto tra economia e benefici. Anche piccoli lotti di scatole da nastrare giustificano l'impiego di una nastratrice, in quanto nessun operatore può essere veloce e preciso come una macchina che applica simultaneamente il nastro adesivo sulle falde superiori ed inferiori delle scatole. Inoltre vi è la massima efficienza d'uso e nessuno scarto, in quanto viene ottimizzato il consumo del nastro senza sprechi. Il vostro prodotto viene così anche valorizzato da un imballo preciso, sicuro e fatto a regola d'arte.

GOLDTAPE is the small and compact carton sealer for companies with space constraints and for small businesses which want to increase their efficiency with a cost effective product. A carton sealer is the right choice even for small batches of boxes as no operator can be as fast and accurate as a machine taping simultaneously bottom and top flaps. High efficiency and no wastage. An accurate, safe and state of the art packing gives your product much more added value.

- IDEALE PER PICCOLI PRODUTTORI ARTIGIANALI
IDEAL FOR SMALL BUSINESSES
- NASTRATRICE PICCOLA E COMPATTA
SMALL AND COMPACT CARTON SEALER
- MASSIMA EFFICIENZA D'USO E NESSUNO SCARTO
HIGH EFFICIENCY AND NO WASTAGE



◀ **INSTALLABILE ANCHE IN SPAZI RIDOTTI**
SUITABLE FOR SMALL SPACES



- **Regolazioni:** tensione, pressione, minima regolazione lembo
Adjustments: tension, pressure, minimum overlap tuning
- **Spalla aperta:** facilita il passaggio nastro
"Open shoulder" to facilitate the tape run
- **Silenziatore:** mantiene il nastro vicino alla bobina durante lo svolgimento
Silencer: keeps the tape close to the reel
- **Stabilizzatore:** evita lo sbandieramento
Stabilizer: to avoid tape flying
- **Spazzola:** rimuove le bolle d'aria tra nastro e scatola
Brush: to remove the air bubbles between box and tape
- **Rullo gomma soffice:** adesivazione perfetta su ogni genere di scatola
Soft rubber roller: perfect adherence on every kind of box



▲ **TU-E EASY**
Teste nastranti
Taping heads

FOCUS

Nastratrice semi-automatica
a dimensionamento manuale, che sigilla con nastro autoadesivo le falde inferiori e superiori di scatole in cartone di tipo americano. Le regolazioni per i diversi formati si effettuano tramite tre semplici e rapide regolazioni. L'avanzamento della scatola avviene mediante due cinghie inferiori e due cinghie superiori comandate da un unico motore. Questa soluzione garantisce la massima uniformità di scorrimento, con un perfetto allineamento delle falde e quindi una sigillatura ottimale, che viene effettuata dalle performanti **TESTE NASTRANTI TU-E EASY**.

- **MACCHINE ROBUSTE ED AFFIDABILI**
- **PICCOLE E COMPATTE**
- **REGOLAZIONI SEMPLICI E VELOCI**
- **MINIMA MANUTENZIONE**

Semi-automatic carton sealer
manually adjustable on different box sizes for the tape sealing of the top and bottom flaps of American type boxes. The changeovers are fast and easy through three adjustments by handles. The boxes are driven by top & bottom belts, by a single motor ensuring a reliable carton transport and grants a uniform box sliding, alignment of the flaps and an optimum top & bottom tape sealing, through the **TU-E-EASY TAPE HEADS**.

- **HEAVY DUTY & RELIABLE MACHINES**
- **SPACE SAVING FOOTPRINT**
- **QUICK AND EASY CHANGEOVERS**
- **MINIMAL SERVICING**



▲ **Possibili settori d'impiego**
Possible sectors of use

