

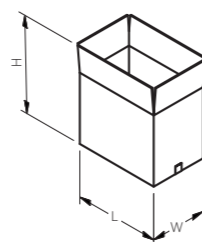
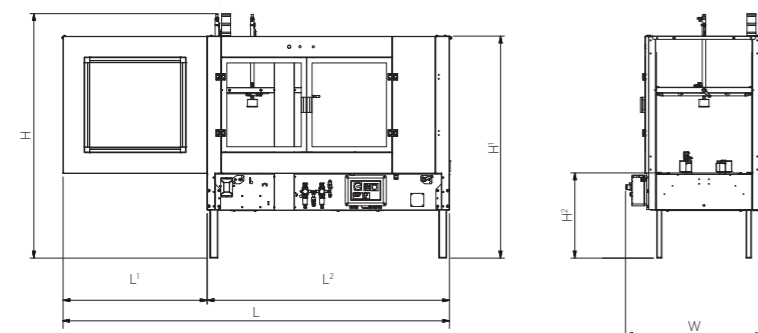
CARATTERISTICHE TECNICHE | TECHNICAL DATA

Alimentazione elettrica 3-Fase, 400V/50Hz	Electrical power supply three-phase, 400V/50Hz
Potenza installata 0,25 kW	Installed power 0,25 kW
Livello di protezione elettrica IP54	Electrical protection level IP54
Temperatura d'esercizio Da +5°C fino a +35°C	Service temperature From +5°C to +35°C

	GT 50B HM	GT 56FT / GT 56FTB HM
Capacità produttiva <i>Productivity</i>	Max 450 scatole-boxes/h	1500 scatole-boxes/h
Velocità di trasferimento scatola <i>Box transfer speed</i>	24 mt/min	24 mt/min
Consumo aria compressa <i>Air consumption</i>	6,5 nl. per ciclo a 6 bar <i>6,5 nl. per production cycle at 6 bar</i>	3,0 nl. per ciclo a 6 bar <i>3,0 nl. per production cycle at 6 bar</i>

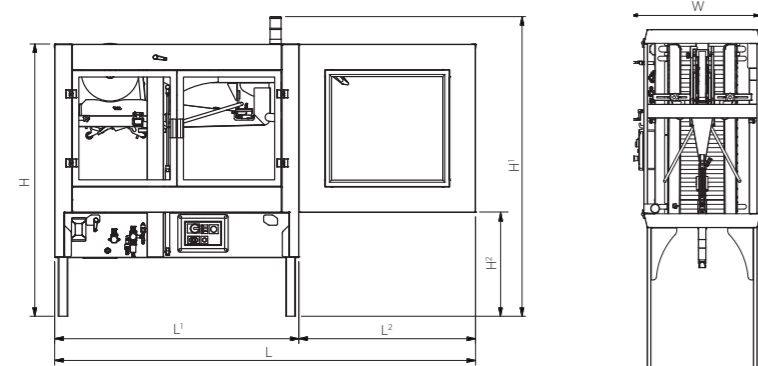
Dati indicativi in funzione delle caratteristiche scatole | *Indicative data depending on the box configuration*

DIMENSIONI | DIMENSIONS



	GT 50B HM	GT50B HM XL
L	Min 220 / Max 400 mm	Min 220 / Max 600 mm
W	Min 150 / Max 450 mm	Min 150 / Max 450 mm
H	Min 175 / Max 500 mm	Min 175 / Max 500 mm

	L	L ¹	L ²	W	H	H ¹	H ²	Kg
GT 50B HM	2950 mm	1100 mm	1850 mm	1050 mm	1865 mm	1700 mm	650/750 mm	260
GT 50B HM XL	3400 mm	1100 mm	2300 mm	1050 mm	1865 mm	1700 mm	650/750 mm	370



	GT56FT HM	GT56FTB HM
L	Min 220 / Max 400 mm	Min 220 / Max 400 mm
W	Min 130 / Max 510 mm	Min 130 / Max 450 mm
H	Min 100 / Max 510 mm	Min 100 / Max 510 mm

	GT56FT HM XL	GT56FTB HM XL
L	Min 220 / Max 600 mm	Min 220 / Max 600 mm
W	Min 130 / Max 510 mm	Min 130 / Max 450 mm
H	Min 100 / Max 510 mm	Min 100 / Max 510 mm

	L	L ¹	L ²	W	H	H ¹	H ²	Kg
GF 56FT HM	2620 mm	1520 mm	1100 mm	1010 mm	1865 mm	1695 mm	650/750 mm	270
GF 56FT HM XL	3400 mm	2300 mm	1100 mm	1043 mm	1865 mm	1695 mm	650/750 mm	370
GF 56FTB HM	3000 mm	1900 mm	1100 mm	1048 mm	1865 mm	1695 mm	650/750 mm	300
GF 56FTB HM XL	3400 mm	2300 mm	1100 mm	1043 mm	1865 mm	1695 mm	650/750 mm	370

Le caratteristiche tecniche possono essere soggette a variazioni senza preavviso | *Specifications subject to change without notice*

Altre lingue disponibili | *Other languages available: www.eleamarchetti.it* |



PACBRO S.r.l.
Via Don Milani, 1 | 20025 Legnano (MI), Italy | Tel. +39 0331 599518 | Fax +39 0331 545291

www.eleamarchetti.it info@eleamarchetti.it [eleamarchettipackagingmachines](https://www.facebook.com/eleamarchettipackagingmachines)



italiano | english

GOLDTAPE 50B ◀ 56FT ◀ 56FTB HM

SIGILLATRICI AUTOMATICHE A DIMENSIONAMENTO MANUALE CON COLLA A CALDO HOT-MELT

AUTOMATIC MANUALLY ADJUSTABLE CARTON GLUERS

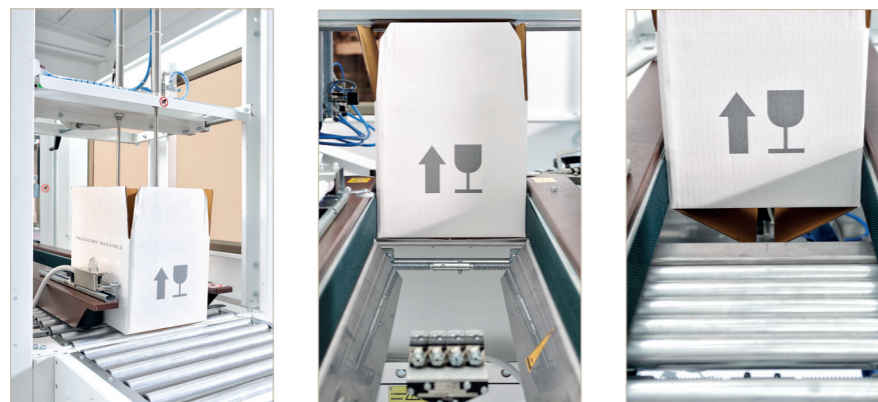


PACKAGING MACHINES

CE
Made in Italy



GOLDTAPE GT50 BL HM



FOCUS

GT50B HM/GT50B HM XL

Sigillatrice automatica con colla a caldo con regolazione manuale sui diversi formati di scatola per la sigillatura delle falde inferiori di scatole in cartone di tipo americano. La scatola arriva previamente formata da un formatore automatico. Prima dell'uscita delle scatole dalla sigillatrice le falde inferiori vengono pressate internamente per permettere una perfetta adesione delle stesse.

Automatic hot melt case sealer with manual adjustment for different box sizes to glue the bottom flaps of American type boxes. The boxes usually come out from an automatic case erector. At the end of the gluing cycle the bottom flaps are pressed from the inside by two pistons to ensure a perfect adhesion between the four flaps.

GT56FT HM/GT56FT HM XL

Sigillatrici automatiche a dimensionamento manuale con chiudifalde, che piegano automaticamente le quattro falde superiori ed effettuano la sigillatura delle falde superiori di scatole di cartone di tipo americano con colla a caldo. Le scatole arrivano alla sigillatrice da linee motorizzate con il fondo sigillato, riempite e con le falde superiori aperte.

Automatic hot melt case sealers with manual adjustment with flap-closer for the automatic folding of the 4 top flaps of American type boxes and the gluing of the top flaps. The boxes arrive from the filling station with the bottom flaps already closed and the top flaps opened.



HOTMELT-SYSTEM:
GOLDFLEX 56 + GOLDTAPE 50B-HM
& GOLDTAPE 56F-HM

GT56FTB HM/GT56FTB HM XL

Sigillatrici automatiche a dimensionamento manuale con chiudifalde, che piegano automaticamente le quattro falde superiori ed effettuano la sigillatura contemporanea delle falde superiori ed inferiori di scatole di cartone di tipo americano con colla a caldo.

Automatic hot melt case sealers with manual adjustment with flap-closer for the automatic folding of the 4 top flaps of American type boxes and the simultaneous gluing of the top and bottom flaps.



PUNTI CHIAVE / KEY FEATURES

- L'avanzamento della scatola avviene mediante due cinghie laterali comandate da un unico motore
The boxes are moved by side belts, driven by a single motor ensuring a smooth carton handling
- Carrello per generatore hot-melt incluso | *Trolley to carry the hot melt generator included*
- Macchine robuste e affidabili | *Heavy duty & reliable machines*
- Sigillatura ottimale | *Secure and accurate gluing*
- Ingombro ridotto | *Reduced footprint*
- Nella versione Top possibilità di inserimento di una testa nastrante inferiore
Optional bottom taping head in the TOP version
- Regolazioni semplici e veloci | *Quick and easy changeovers*
- Minima manutenzione | *Minimal servicing*
- Tutte le macchine sono prodotte in Italia e rispettano le normative CE
All the machines are entirely manufactured in Italy according to EEC Standards

ACCESSORI OPZIONALI | OPTIONAL ACCESSORIES

GENERATORE HOT-MELT	Marca a scelta	<i>Chosen by the customer</i>
DCA 50F	Piano a rulli motorizzato, centratore	<i>Motorized roller conveyor for centering & indexing</i>
PRF-08	Piano a rulli mm 800x500 L x W (ingresso/uscita)	<i>Free roller conveyor mm 800x500 L x W (in-feed/out-feed)</i>
PRE 50-3	Rulliera estensibile a rotelle	<i>Extensible skate-wheels conveyor</i>
GTA17	Set di 4 gambe con ruote e freno da Ø 80mm	<i>Legs with casters Ø 80mm</i>
GTA18	Set di 4 gambe regolabili (0 / 300 mm) con ruote da Ø 100mm	<i>Adjustable legs (0 / 300 mm) with casters Ø 100mm</i>
GTA11	Kit Stop & Go (temporizzazione cinghie)	<i>Timed Stop&Go for driving belts</i>
GTA-OS	Versione opposta	<i>Opposite version</i>
GTA-SC	Colore speciale	<i>Special color</i>