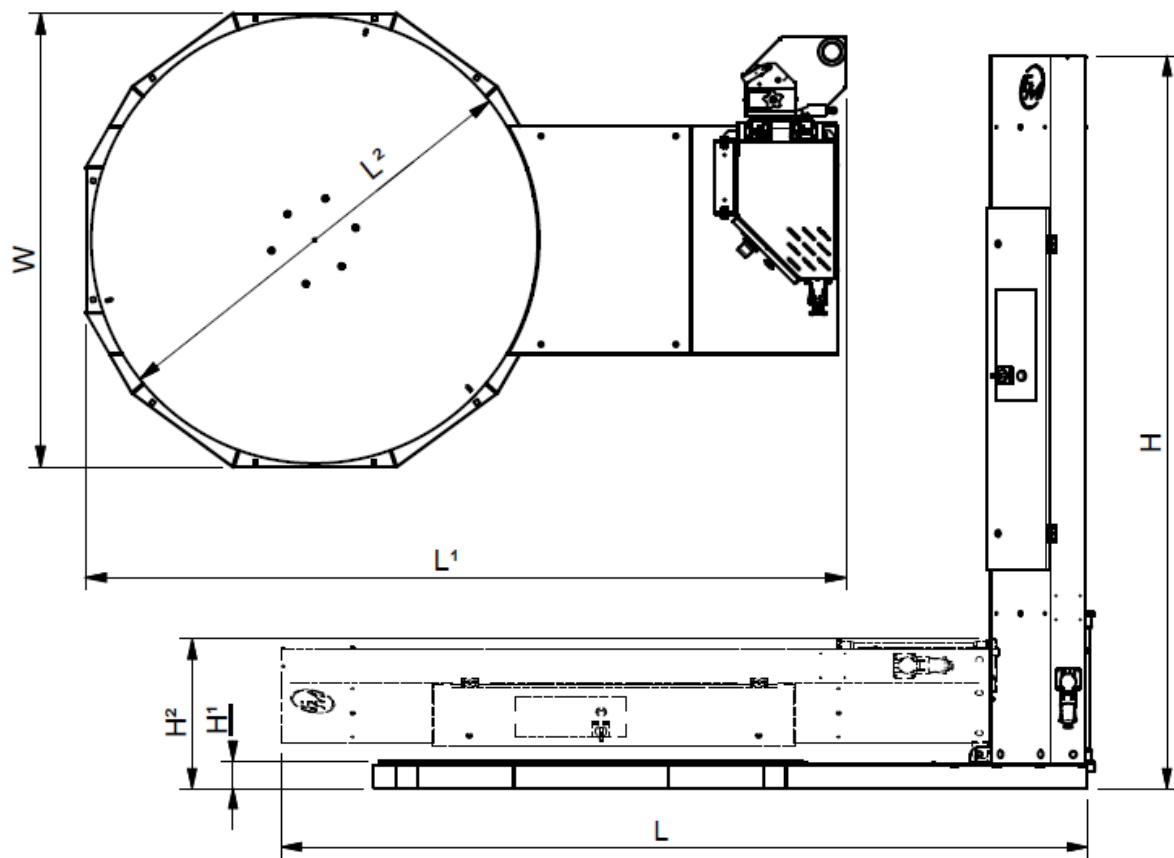


# GOLDWRAP 15L



	L	L <sup>1</sup>	L <sup>2</sup>	W
GOLDWRAP 15L	2836 mm.	2540 mm (2925 mm.)	1490 mm. (1640 mm.)	1514 mm. (1650 mm.)
	H	H <sup>1</sup>	H <sup>2</sup>	Kg
GOLDWRAP 15L	2576 mm.	96 mm.	526 mm.	380 (400)